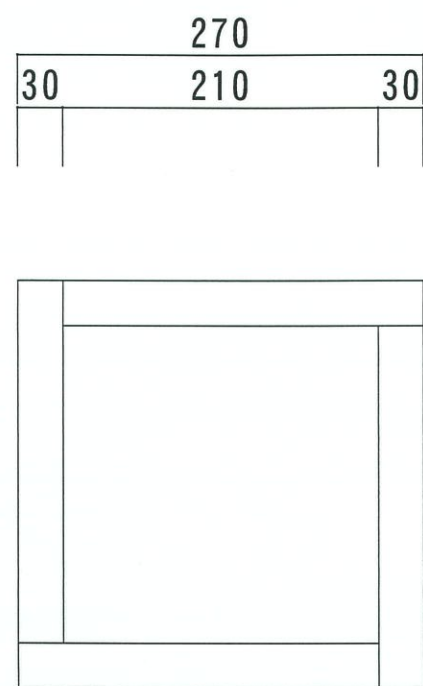
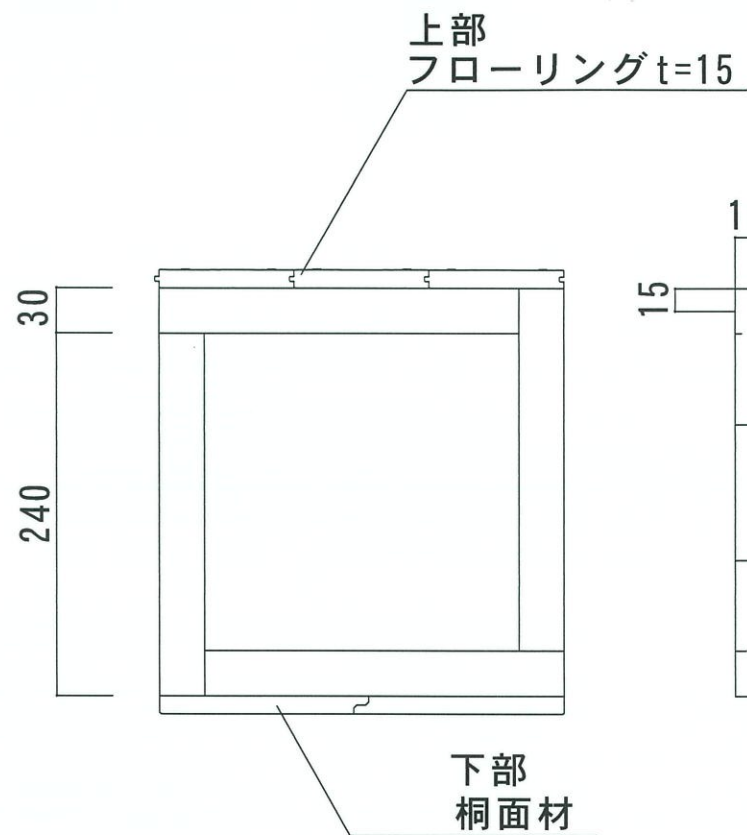


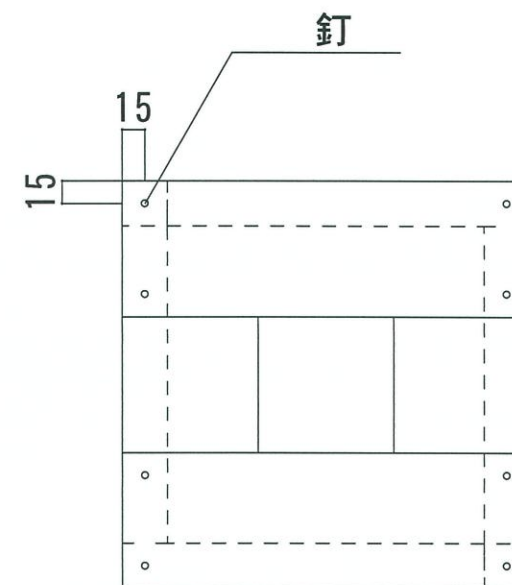
A面



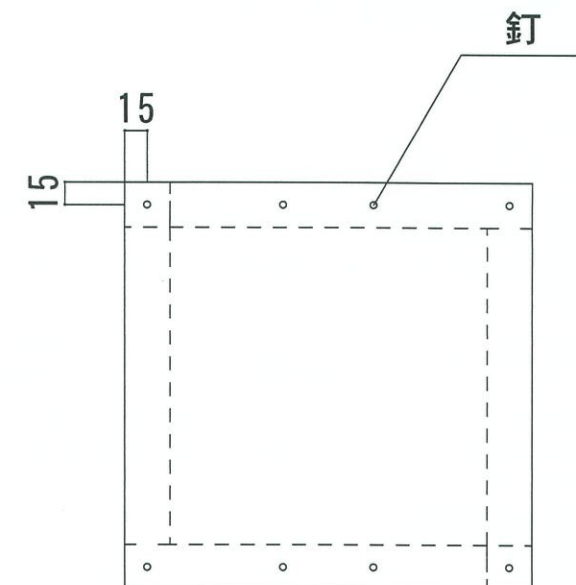
D面



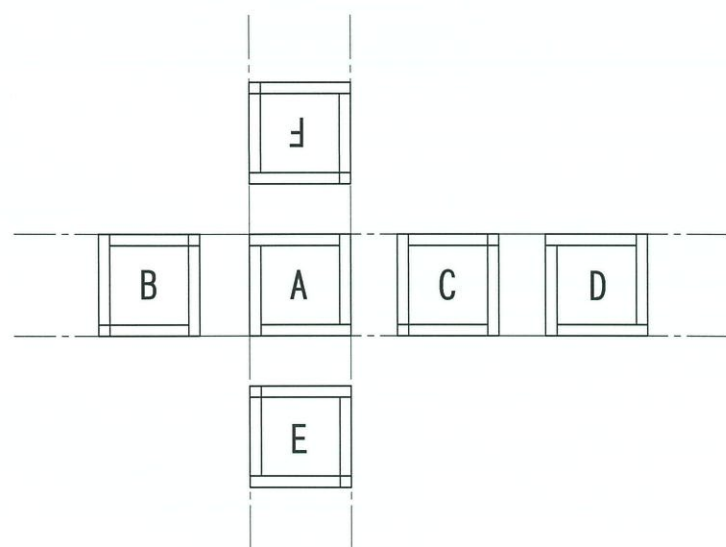
側面



上面



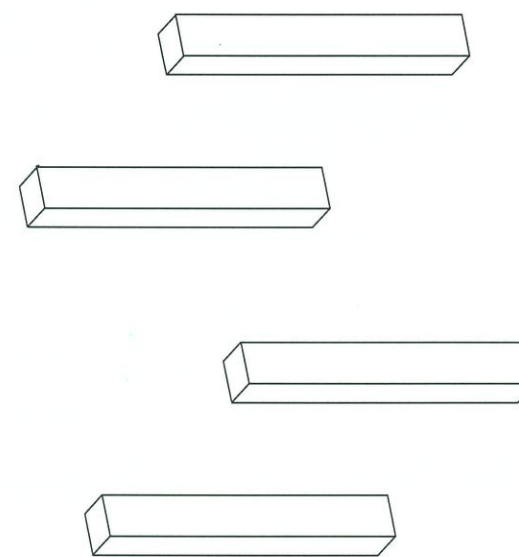
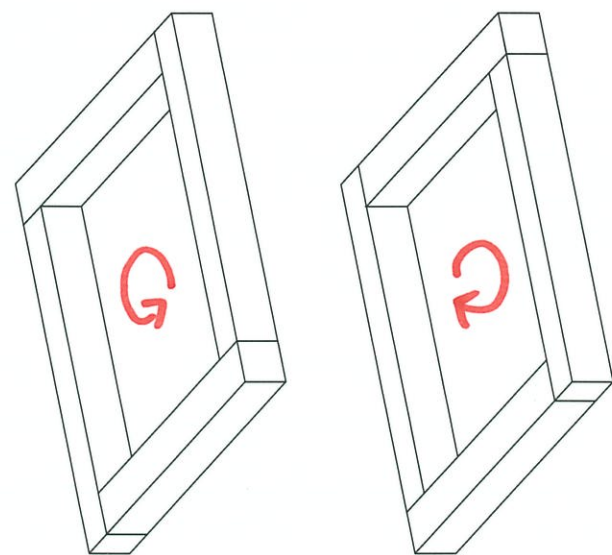
下面



椅子アシ部分展開図 SCALE1/20

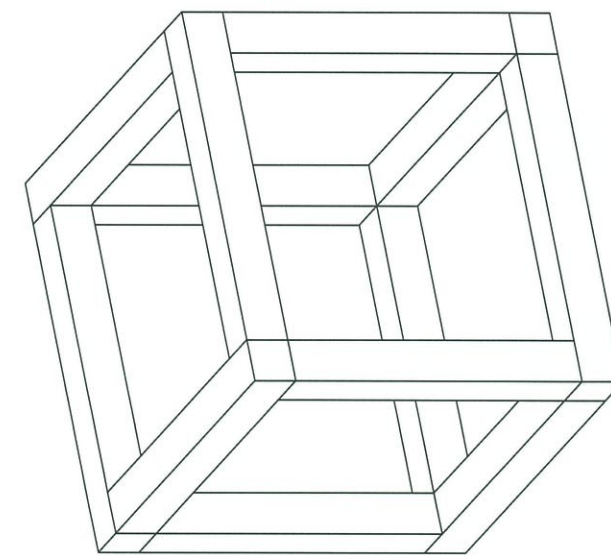
向きに注意

姿図 SCALE1/5



部品組み立て

板を張った面に注意



↑